

GHIERA DI BLOCCAGGIO GKM**R= 450/550 N/mm²**

LOCK NUTS GKM

NUTTMUTTERN GKM

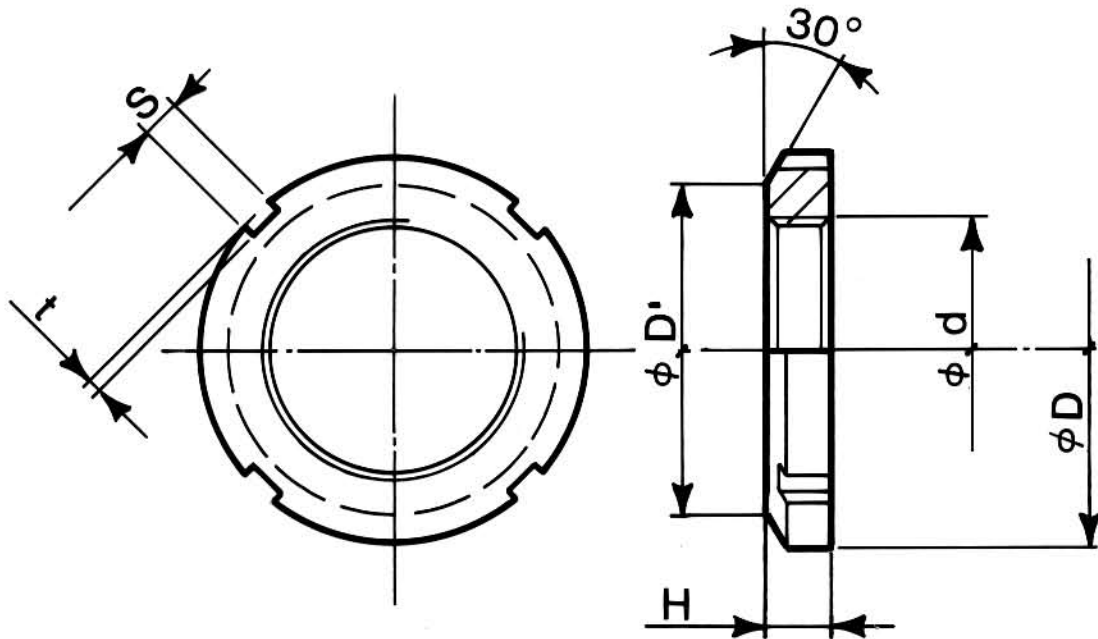
ECROUS A ENCOCHES GKM

ACCIAIO - UNI CF9SMn Pb28

STEEL - BS 230 M07 Pb

STAHL - DIN 9SMn Pb 28

ACIER - AFNOR S 300 Pb



CODICE CODE	FILETTATURA d	D	D'	H	S	t
GKM/010X0,75	M 10X0,75	18	13,5	4	3	2
GKM/012X1	M 12X1	22	17	4	3	2
GKM/015X1	M 15X1	25	21	5	4	2
GKM/017X1	M 17X1	28	24	5	4	2
GKM/020X1	M 20X1	32	26	6	4	2
GKM/025X1,5	M 25X1,5	38	32	7	5	2
GKM/030X1,5	M 30X1,5	45	38	7	5	2
GKM/035X1,5	M 35X1,5	52	44	8	5	2
GKM/040X1,5	M 40X1,5	58	50	9	6	2,5
GKM/045X1,5	M 45X1,5	65	56	10	6	2,5
GKM/050X1,5	M 50X1,5	70	61	11	6	2,5
GKM/055X2	M 55X2	75	67	11	7	3
GKM/060X2	M 60X2	80	73	11	7	3
GKM/065X2	M 65X2	85	79	12	7	3
GKM/070X2	M 70X2	92	85	12	8	3,5
GKM/075X2	M 75X2	98	90	13	8	3,5
GKM/080X2	M 80X2	105	95	15	8	3,5
GKM/085X2	M 85X2	110	102	16	8	3,5
GKM/090X2	M 90X2	120	108	16	10	4
GKM/095X2	M 95X2	125	113	17	10	4
GKM/100X2	M 100X2	130	120	18	10	4

ARPI S.r.l. - Via T. Tasso, 46 - 42023 CADELBOSCO DI SOPRA (REGGIO EMILIA) - ITALY

Tel. 0522/917815 - 917850 Fax 0522/917850